



IRP bidirectionnel + caméra sans fil

Description

L' Détecteur sans fil est un détecteur IRP alimenté par piles, avec un appareil photo intégré, conçu pour la levée de doute visuelle d'alarme et une installation simple par les installateurs d'alarme. L'appareil photo capture et transmet une séquence d'images à un serveur distant ou à un téléphone portable via les systèmes SEPTAM, sur occurrence d'un évènement d'intrusion ou à la demande de l'utilisateur.

Fonctions principales

- Couverture IRP 12m grand angle
- Résolution photo VGA/VGA avec champ de vision d'environ-90°
- Flash IR discret qui permet la prise d'image dans le noir complet jusqu'à 10m
- 2 canaux RF avec antennes séparées :
- Une pour l'alarme et le contrôle, la seconde pour la transmission d'images
- Séquence d'images sur évènement d'alarme : nombre d'images et intervalle configurables
- Au désarmement, les évènements sont ignorés pour économiser les piles et pour la vie privée
- Images sur demande initiée par un utilisateur autorisé via navigateur Web ou Smartphone
- Option pour prise d'image à l'armement
- Les images sont enregistrées dans le détecteur jusqu'à la fin de la transmission à la centrale
- Inclus 2 piles lithium 3V longue durée
- Ne fonctionne qu'avec les systèmes supportant la Levée de doute visuelle

Installation

Etape 1 : Considérations préliminaires

Choisir l'emplacement de montage pour obtenir la meilleure couverture de la zone à protéger (cf. modèles de couverture).

Attention aux éléments suivants :

- Ne pas toucher la lentille avec vos doigts, cela rendrait la capture d'image floue.
- Ne pas monter le détecteur en face de rayons directs du soleil, ou près d'une source de chauffage ou d'objets métalliques.
- Les secteurs de détection devraient être orientés en direction du mur, et non en direction d'une fenêtre ou de volets.
- Choisir la hauteur de montage selon le modèle de couverture (nous recommandons une hauteur de 2m à 2.40 m, à au moins 40 cm du plafond).

Etape 2 : Adresser le détecteur dans le système

L' Détecteur doit être identifié au récepteur du système via un processus d'adressage, qui peut être réalisé par un adressage RF ou en entrant les 11 digits du numéro de série dans le système, ou par adressage RF rapide : Touches rapides depuis la centrale DIAPASON NeXT : 1)Programmation > 2)Périph.radio > 1)Adressage > 1)Adressage RF ou 2)Par N° Série. Depuis le logiciel de Configuration : Cliquer sur Adressage de matériel sans fil > Entrez le n° de série : [045] + [8 digits] ; Indexe : Automatique ou manuellement de 1 à 32 ; Type d'accessoire : Détecteur 2Way (affiché). Cliquer alors sur Adresser : L'adressage RFest effectué. Se référer au Manuel d'Installation de DIAPASON NeXT pour des instructions complètes.

Etape 3 : Monter le détecteur

1. Ouvrir les trous pré-perçés du support de montage, et les utiliser comme modèle pour le montage selon le tableau suivant (voir Figure 1).

	Position de montage		
	Gauche	Plat	Droite
Trou pour Support	7,8	1,2,3,4	5,6
Autoprotection	9	10	11

Pour les modèles avec immunité aux animaux :

Afin d'optimiser l'immunité aux animaux, voici les recommandations à suivre :

- Monter le détecteur verticalement avec un angle droit par rapport au sol.

- S'assurer qu'un animal ne peut pas monter au-dessus d'1.5m en montant sur des meubles, rayonnages ou escaliers.
2. Fixer le couvercle à la base du détecteur en insérant et serrant la vis de fixation (B) dans le trou situé dans le compartiment des piles (voir figure 3).
 3. Insérer les piles et fermer le couvercle du compartiment des piles (voir Figure 3)
 4. Une fois que le support est installé, glisser et verrouiller le détecteur sur le support de montage en séquence inverse (voir Figure 2)
 5. Faire un test de marche comme décrit dans la section Test de Marche.
 6. Insérer et serrer la vis (C) dans le trou situé sous le détecteur pour fixer le détecteur au support de montage (voir Figure 3).

Etape 4 : Test de Marche

- Après avoir inséré les piles, le détecteur est en test de marche pendant 2 minutes, et il retourne ensuite automatiquement en mode Normal (pour économiser les piles). Pendant le test de marche, le détecteur transmettra après chaque détection. Tester le champ de vision complet du détecteur et observer la LED pour confirmation. Vérifier que le récepteur reçoit bien les signaux.
- Lancer un test de marche manuellement depuis la centrale : Menu installateur : 2)Tests Système > 2)Zone > 3)Test Marche > 1)Démarrer Test
- Le détecteur reste en test de marche jusqu'à ce qu'une touche soit pressée. Afficher les résultats du test comme suit :
- Menu installateur : 2)Tests Système > 2)Zone > 3)Test Marche > 2) Résultat Test

Configuration de l'Appareil Photos

Comme il est bidirectionnel, les paramètres du détecteur peuvent être modifiés depuis le clavier ou le logiciel de configuration du système selon vos besoins :

- Sensibilité IRP : Elevée/Faible (Par défaut : Faible)
- Tempo de supervision (Supervision TX) : 0-255 minutes (Par défaut : 15 min)
- LED : On/Off (Par défaut : On)
- Mode de détection :
 - Test: Le détecteur transmettra après chaque détection
 - Normal (Par défaut)

Pour plus d'informations, voir le Manuel d'Installation de DIAPASON NeXT.

Configurer les paramètres de l'appareil photo depuis le logiciel de configuration SEPTAM (cliquez droit sur le champ N° de Série d'ans l'écran Zones, Options...), ou depuis le clavier de la centrale par les séquences de touches rapides suivantes (paramètres par défaut en gras) :

- 1)Programmation > 1)Périph. Radio > 2)Modification > 1)Paramètres > Zone [Sélectionner (1-32)] > 6) Avancé > 5) Param. Photos :
1. Images par Alarme : 3 (1 à 7 images)
2. Intervalle Image : 0.5 sec (0.5, 1, 2 secondes)
3. Image Pré-Alarme : Oui (Oui, Non) (Images captures à chaque armement)
4. Résolution Image : QVGA (QVGA 320X240, VGA 640X480)
5. Qualité Image : Elevée (Elevée, Faible)
6. Couleur Image : Couleur (Couleur, Noir & Blanc)

Image sur demande utilisateur

Prendre une capture d'image depuis le PIR Cam peut être initiée par commande SMS depuis n'importe quel téléphone.

Structure du message SMS : [Code PIN][V][N° PIR Cam 01-32], exemple: 1234V01

Les images peuvent aussi être prises en utilisant les applications web/smartphone (sur les centrales supportant ces applications).

Rapport d'évènements

Chaque évènement détecté par le PIR Cam est enregistré dans la mémoire du PIR Cam jusqu'à transmission. L'enregistrement de l'évènement est constitué de la date et l'heure, de la description complète de l'évènement sa source et un enregistrement d'image.

Statut LED

On :	Alarme
2 clignotements :	Batterie basse (en mode alarme)
4 clignotements :	Opération d'écriture réalisée avec succès (en mode d'adressage initial)

Diagnostiques

Il est possible de réaliser des diagnostics sur le détecteur en utilisant le clavier de DIAPASON NeXT ou le logiciel de configuration. Les diagnostics comportent l'état de la pile du détecteur et la communication entre le détecteur et la centrale. Pour plus d'informations, se référer au Manuel d'Installation de DIAPASON NeXT.

Remplacement des piles

Une condition de batterie basse est détectée par une LED clignotante à chaque transmission.

Pour remplacer les piles :

1. Enlever le détecteur du support de montage (Figure 2).
2. Ouvrir le couvercle des piles (Figure 3).
3. Remplacer les piles. Attention à la polarité.
4. Fermer le couvercle des piles.

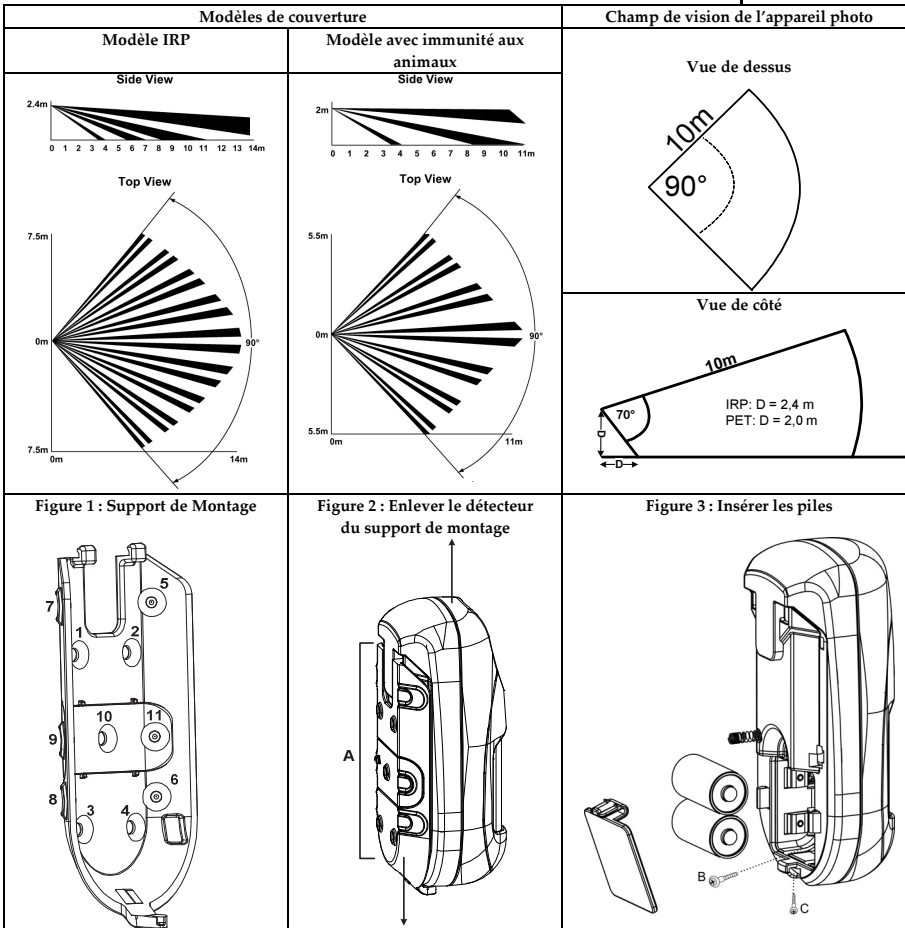
Remarque :

Risque d'explosion si les piles sont remplacées par un type de pile incorrect. Jetez les piles usagées selon la réglementation locale.

Après avoir remplacé les piles et fermé l'autoprotection, le détecteur sera automatiquement en mode Test de Marche pour une durée de 20 minutes.

Conformité

EN50131-1,
EN50131-2-2 Grade 2,
EN50130-5 Classe Environnementale II,
EN50131-6: Type C



Spécifications

Électriques	
Type de batterie :	2 x CR 123, Pile Lithium3V
Durée de vie des piles :	2 piles - 3 ans typique
Consommation de courant :	58 µA en veille; 200 mA max. (en capture avec flash)
Transmission de supervision :	0-255 minutes
Fréquences de transmissions RF :	868.65 MHz
Optique	
Filtrage :	Protection contre la lumière blanche
Immunité aux animaux :	Animal jusqu'à 36 kg (modèle PET)
Physique	
Taille :	132 x 67,5 x 56 mm
Poid :	169 grammes
Environnement	
Immunité RF :	Répond à la norme EN50130-4
Température d'exploitation :	-10°C à 55°C
Température de stockage :	-20°C à 60°C
Appareil Photo	
Type :	Capteur d'image numérique CMOS
Lux :	0 Lux (obscurité complète)
Angle de vue :	H 90° V 71°

Les spécifications sont sujettes à modification sans notification préalable. Pour toute question, veuillez contacter votre fournisseur.

Informations de commande

P/N	Description
NXT DIR05	IRP bidirectionnel + caméra sans fil

Garantie SEPTAM

SEPTAM (« le Vendeur ») garantit que les produits sont exempts de tout défaut de matériel ou de fabrication, dans des conditions normales d'utilisation sur 24 mois à partir de la date de production indiquée sur l'emballage et chaque produit.

Vu que le « Vendeur » n'installe pas ou ne connecte pas le produit et que le produit est susceptible d'être utilisé en conjonction avec d'autres produits non fabriqués par le vendeur, le « Vendeur » n'est pas en mesure de garantir les performances du système de sécurité qui utilise ce produit. Les obligations et responsabilités du « Vendeur » sous les termes de cette garantie sont expressément limitées à la réparation et au remplacement, à l'option du « Vendeur », dans une durée raisonnable à dater de la livraison du produit ne répondant pas aux spécifications. Le « Vendeur » n'offre aucune garantie supplémentaire tacite ou expresse et décline spécifiquement toute garantie quant à sa valeur commerciale ou à son aptitude à servir à des fins particulières.

En aucun cas, le « Vendeur » ne sera tenu responsable de dommages indirects ou accessoires suite à une violation de toute disposition citée dans ce document ou de toute garantie, explicite ou implicite, ou de toute autre responsabilité que ce soit.

Les obligations du « Vendeur », sous les termes de cette garantie n'incluront aucun frais de transport ou d'installation ou aucune responsabilité quant aux endommagements ou délais directs, voir indirects.

Le « Vendeur » ne peut garantir que son produit ne sera pas compromis ou contourné ; que grâce au produit des blessures personnelles ou un vol commis par un cambrioleur, un incendie ou autre pourront être évités ; ou que le produit déclenchera dans tous les cas une alerte ou offrira une protection adéquate. L'acheteur comprend qu'une alarme correctement installée et maintenue ne pourra que réduire le risque de cambriolage, d'attaque ou d'incendie sans avertissement, mais ne constituera en aucun cas une assurance ou une garantie quant à l'occurrence de tels événements, de blessures personnelles ou de vols de biens.

Par conséquent, le « Vendeur » ne pourra être tenu responsable des blessures personnelles, endommagements à la propriété ou pertes fondés sur une allégation selon laquelle le produit n'a pas émis d'avertissement.

Cependant si le vendeur est tenu responsable, directement ou indirectement, de toute perte, tout endommagement survenant sous les termes de cette garantie limitée ou autre, quel qu'en soit la cause ou l'origine, la responsabilité maximale du « Vendeur » ne sera pas supérieure au prix d'achat du produit, et constituera l'unique recours possible contre le vendeur.

Aucun employé ou représentant du « Vendeur » n'est autorisé à modifier cette garantie de quelle manière que ce soit ou à accorder toute autre forme de garantie.

AVERTISSEMENT : ce produit doit être testé une fois par semaine au moins.

Contacter SEPTAM

SEPTAM s'est engagé à offrir à sa clientèle, un service et un support sur ses produits. Vous pouvez nous contacter par le biais de notre site Web www.septam.fr, ou de la manière suivante :

PARIS NORD
Tél : 01 43 34 22 50
tech.idfnord@septam.fr

PARIS SUD
Tél : 01 46 82 11 00
tech.idfsud@septam.fr

PARIS CENTRE
Tél : 01 43 80 99 99
tech.idfcentre@septam.fr

ARRAS
Tél : 03 21 21 45 60
tech.arras@septam.fr

TOURS
Tél 02 47 41 56 44
tech.tours@septam.fr

MULHOUSE
Tél : 03 89 66 14 33
tech.mulhouse@septam.fr

NANTES
Tél : 02 40 85 68 39
tech.nantes@septam.fr

LYON
Tél : 04 78 77 93 36
tech.lyon@septam.fr

ORDEAUX
Tél : 05 57 92 24 69
tech.bordeaux@septam.fr

TOULOUSE
Tél : 05 61 40 00 20
tech.toulouse@septam.fr

MARSEILLE
Tél : 04 96 13 01 23
tech.marseille@septam.fr



Tous droits réservés.

Aucune partie de ce document ne sera reproduite, sous quelle forme que ce soit, sans l'autorisation écrite préalable de l'éditeur.

© SEPTAM 12/2012